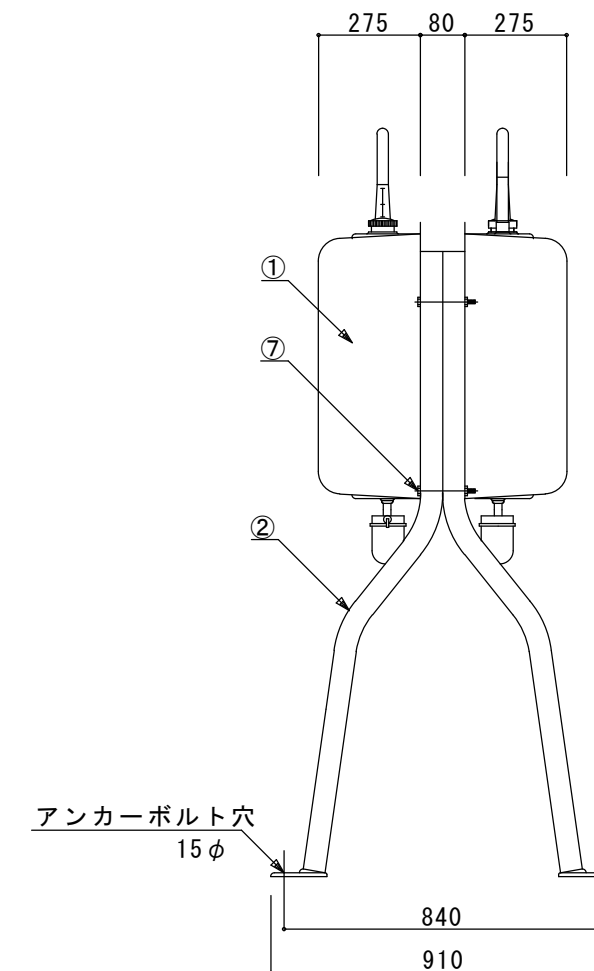
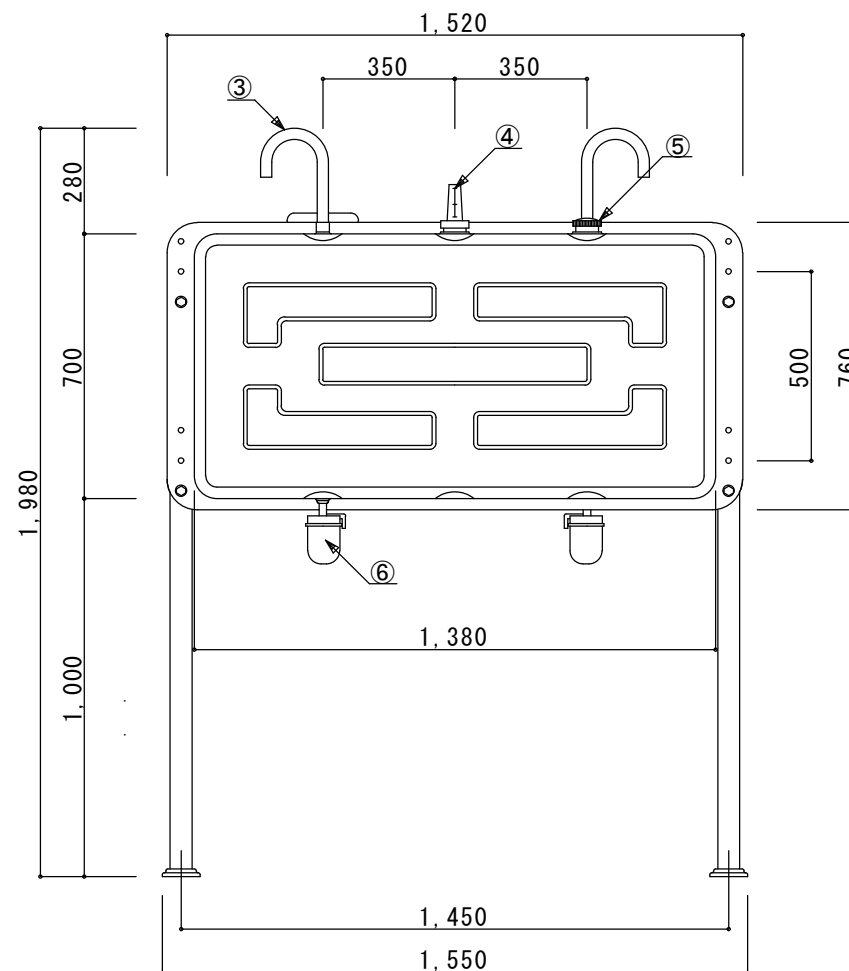
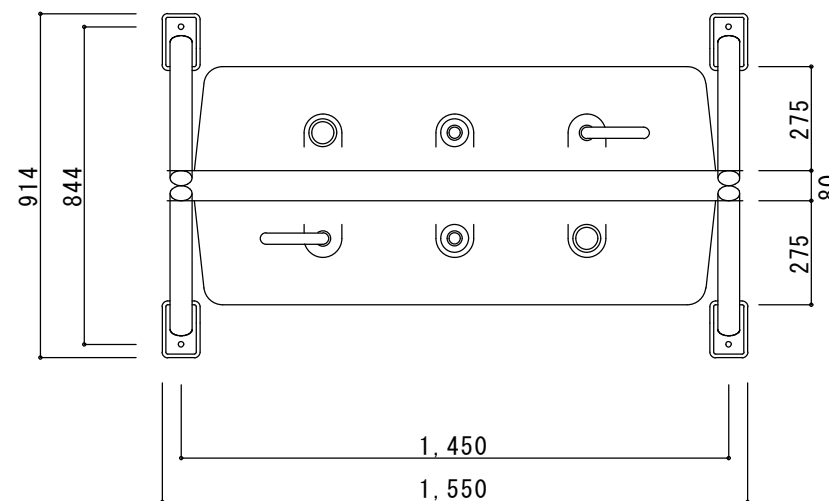


部品名	材質及び仕様
① タンク本体	1.75t 溶融亜鉛メッキ鋼板
② パイプ脚	1.6t 溶融亜鉛メッキ鋼板 外径 48φ
③ 通気管	PT3/4 先端防虫網付
④ 油量計	上下作動式
⑤ 給油口	PF2 1/2 キャップ
⑥ 送油口	1/2" ストレーナー(φ8鋼管用)
⑦ 脚取付ボルト	M12-110L
~本体及び脚共に粉体焼付塗装	
~本タンクの高さ調節は出来ません	

タンク内容積 250 L  
タンク内容量 225 L



備考	図番	縮尺	日付	作成 09/06/03	工事名
		1/20		変更 ①12/10/22	
				変更 ②14/09/08	

品名 250W型ホームタンク

システムキッチン・流し台・ホームタンク  
サンライズ **サンライズ産商** 株式会社